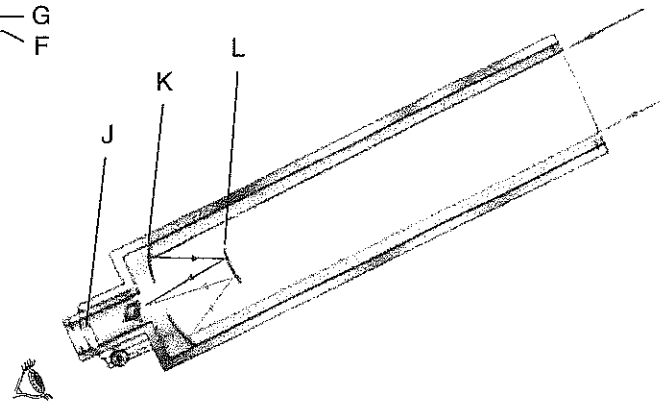
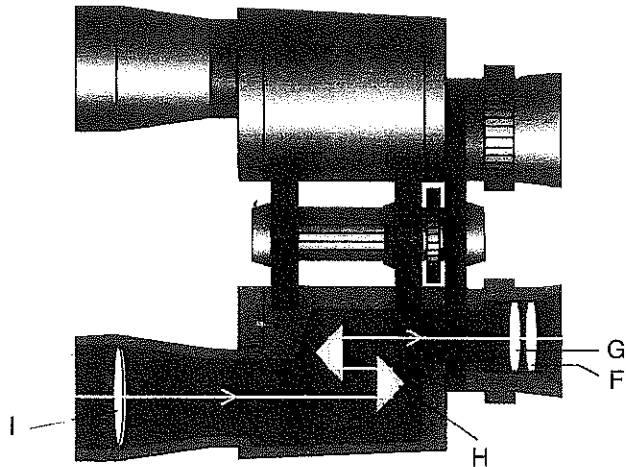
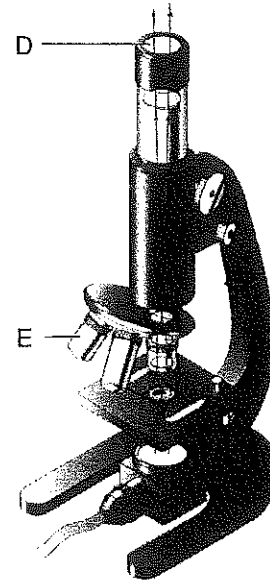
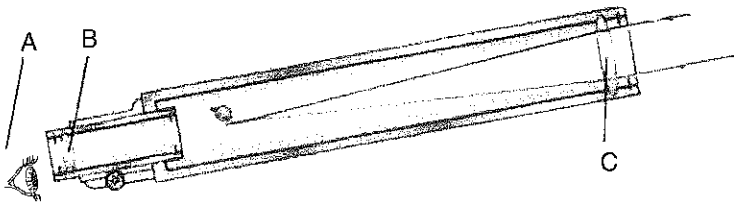


Grossir les objets

Objectif • Annote ces schémas et rend compte de ce que tu appris sur les miroirs, les lentilles et les prismes qu'on utilise dans les technologies faisant appel à la lumière.

Ce que tu dois faire

- Nomme les lentilles et les miroirs sur ces schémas. Indique s'ils sont concaves, plans ou convexes et si les prismes sont triangulaires ou rectangulaires. Inscris tes réponses au bas de la page.



A _____	B _____	C _____
D _____	E _____	F _____
G _____	H _____	I _____
J _____	K _____	L _____